

ПРОГРАММНЫЙ КОМПЛЕКС
«ДИСПЕТЧЕР ПОДКЛЮЧЕНИЙ
ВИРТУАЛЬНЫХ РАБОЧИХ МЕСТ ТЕРМИДЕСК»

ВЕРСИЯ 2.2 В РЕДАКЦИИ
«TERMIDESK FOR ASTRA»

Перечень TCP/IP-портов

23811505.6200.002 90 01

Листов 5

СОДЕРЖАНИЕ

1. ПЕРЕЧЕНЬ ТСП/IP-ПОРТОВ.....3
ПЕРЕЧЕНЬ СОКРАЩЕНИЙ.....5

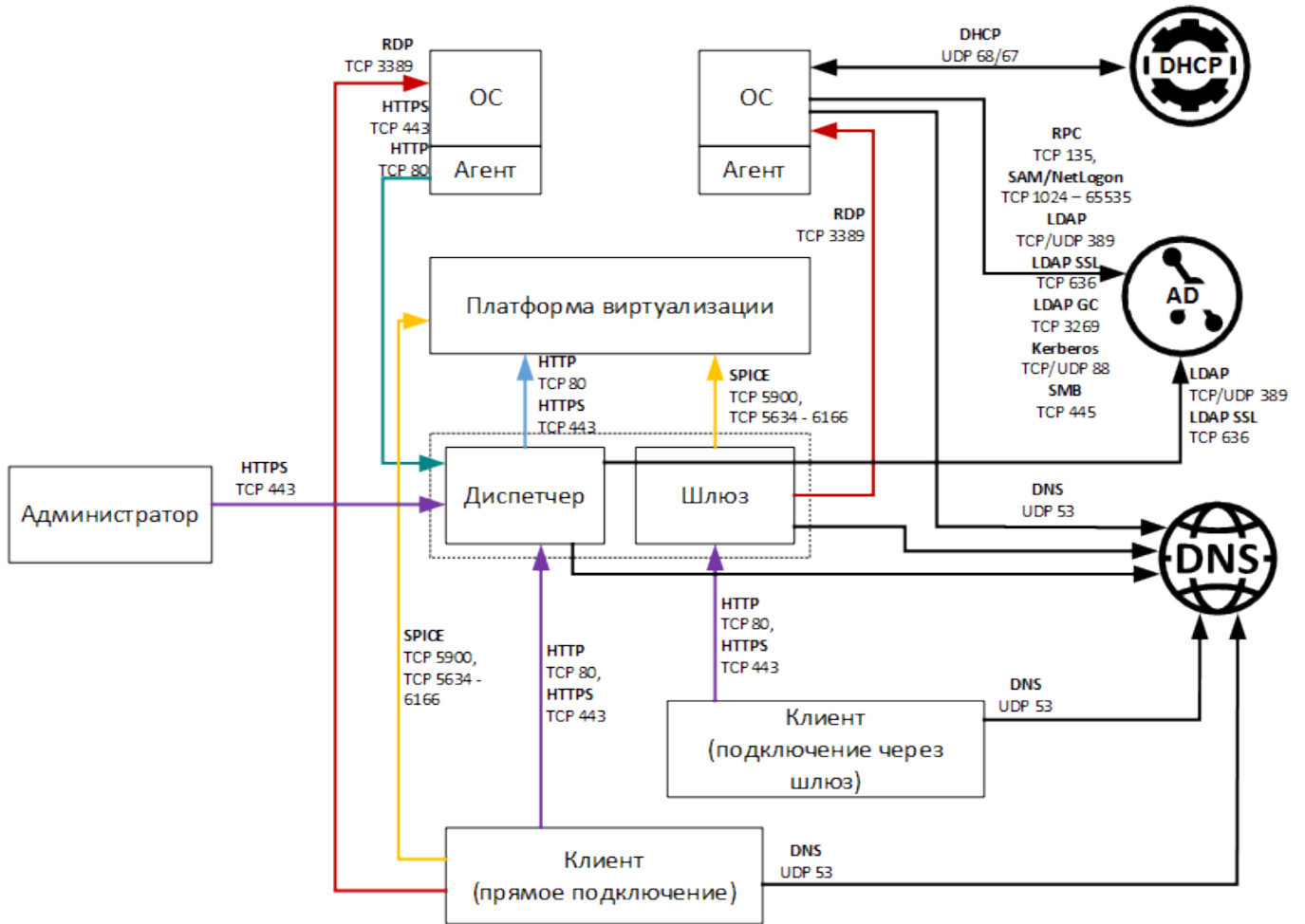
1. ПЕРЕЧЕНЬ TCP/IP ПОРТОВ

1.1. В программном комплексе «Диспетчер подключений виртуальных рабочих мест Термидеск» версии 2.2 в редакции «Termidesk for Astra» (далее — «Termidesk for Astra») используются TCP/IP-порты, указанные в таблице 1.

Таблица 1 — Перечень TCP/IP-портов

Номер порта	Протокол	Назначение
53	UDP	Служба доменных имен, DNS
68/67	UDP	Служба DHCP
80	TCP	Служба протокола HTTP
88	TCP/UDP	Служба протокола Kerberos
135	TCP	Служба протокола RPC
389	TCP/UDP	Служба протокола LDAP
443	TCP	Служба протокола HTTPS
445	TCP	Служба протокола SMB
636	TCP	Служба протокола LDAP SSL
1024-65535	TCP	Служба протокола SAM/NetLogon
3269	TCP	Служба протокола LDAP GC
3389	TCP	Служба протокола RDP
5900	TCP	Служба протокола SPICE
5900	TCP	Служба протокола VNC
5900-65535	TCP	Порты экранов виртуальных машин

1.2. Взаимодействие между портами и модулями «Termidesk for Astra» представлено на рисунке 1.



1.3. Перечень TCP/IP-портов и взаимодействие служб может отличаться, в зависимости от набора компонентов инфраструктуры, в которой функционирует «Termidesk for Astra».

ПЕРЕЧЕНЬ СОКРАЩЕНИЙ

DNS	- Domain Name System (система доменных имён)
DHCP	- Dynamic Host Configuration Protocol (протокол динамической настройки узла)
HTTP	- HyperText Transfer Protocol (протокол гипертекстовой разметки)
HTTPS	- HyperText Transfer Protocol Secure (расширение протокола HTTP для поддержки шифрования)
IPv4	- Internet Protocol (межсетевой протокол, версия 4)
LDAP	- Lightweight Directory Access Protocol (простой протокол доступа к службе каталогов)
RDP	- Remote Desktop Protocol (протокол удалённого рабочего стола)
RPC	- Remote Procedure Call (вызов удалённых процедур)
SAM	- Security Account Manager (диспетчер учётных записей безопасности)
SMB	- Server Message Block (сетевой протокол прикладного уровня для удалённого доступа к файлам, принтерам и другим сетевым ресурсам)
SPICE	- Simple Protocol for Independent Computing Environments (простой протокол для независимой вычислительной среды)
SSL	- Secure Sockets Layer (слой защищённых сокетов)
TCP	- Transmission Control Protocol (протокол управления передачей)
UDP	- User Datagram Protocol (протокол пользовательских датаграмм)